

## Notice d'utilisation, d'entretien et de sécurité

### BAIGNOIRE METAL ELECTRIQUE

2000047



VEUILLEZ LIRE ATTENTIVEMENT CETTE NOTICE AVANT LA MISE EN SERVICE DE L'APPAREIL

#### IMPORTANT

#### RESPECTER LES CONSIGNES D'UTILISATION :

Vous venez de faire l'acquisition d'une baignoire électrique et nous vous en remercions. Vous trouverez ci-après les consignes d'entretien ainsi que les informations sur la garantie de votre matériel.

#### CONSIGNES DE SECURITE :

Avant la mise en marche de votre appareil, lisez et respectez attentivement cette notice d'utilisation. Vérifiez que la tension indiquée sur la plaque signalétique de l'appareil correspond bien à celle de votre installation électrique. Votre installation électrique devra répondre à toutes les normes de sécurité en vigueur et être équipée d'un disjoncteur différentiel 30 mA.

- Ne jamais plonger l'appareil dans l'eau et ne pas utiliser dans des endroits humides.
- En cas de panne ou de mauvais fonctionnement, débrancher l'appareil et ne pas l'ouvrir. Pour toute réparation éventuelle, s'adresser uniquement au S.A.V de MARTIN FACTORY.
- Si le cordon d'alimentation est endommagé, il doit être éliminé et remplacé par un modèle identique.
- Ne pas actionner l'appareil avec les mains et/ou les pieds mouillés.
- Ne pas utiliser l'appareil les pieds nus.
- Ne pas utiliser de rallonge dans des pièces destinées au bain ou à la douche sans précautions spéciales.
- Ne pas tirer le cordon d'alimentation ni l'appareil lui-même pour débrancher la fiche de la prise de courant.
- Ne pas laisser les enfants ou les personnes incapables d'utiliser l'appareil sans surveillance. - Cet appareil n'est pas prévu pour être utilisé par des personnes (y compris les enfants) dont les capacités physiques, sensorielles ou mentales sont réduites, ou des personnes dénuées d'expérience ou de connaissance, sauf si elles ont pu bénéficier, par l'intermédiaire d'une personne responsable de leur sécurité, d'une surveillance ou d'instructions préalables concernant l'utilisation de l'appareil.

- Il convient de surveiller les enfants pour s'assurer qu'ils ne jouent pas avec l'appareil.
- Ne pas utiliser l'appareil pour un usage autre que celui pour lequel il est destiné.

EN AUCUN CAS L'APPAREIL NE DOIT ÊTRE OUVERT PAR VOS SOINS.

#### CARACTÉRISTIQUES :

- En inox
- Baignoire électrique avec commande pied
- 1 châssis renforcé traité anti-corrosion avec un puissant vérin
- Châssis : 220 Volts – 50 Hertz – 86 Watts
- 2 caillebotis en plastique pour rehausser
- 2 sangles nylon
- 4 pieds réglables pour mise à niveau
- 1 porte "accès facile" + une rampe striée anti-dérapante

Modèle présenté : spécial petits à grands chiens

Dimensions : L.128 x l.68 x p.50 cm

#### NETTOYAGE ET ENTRETIEN :

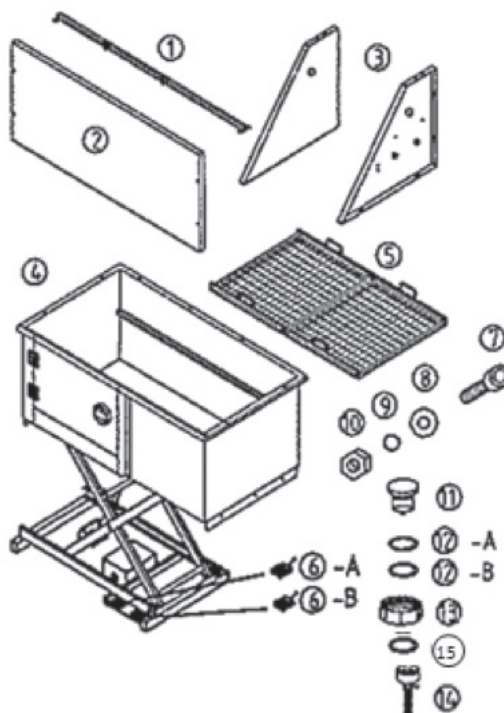
Afin d'entretenir au mieux votre baignoire et d'éviter les taches, nous vous conseillons de bien la sécher après chaque utilisation.

La laver à l'eau tiède, utiliser un chiffon doux humide, un détergent ou un savon doux. Ne surtout pas utiliser de produits corrosifs ou inappropriés (solvants, javel, CIF, produits en poudre, granuleux...). Ne pas utiliser de brosses métalliques sous peine de rayer votre baignoire.

En cas de petits points de rouille aux dépôts métalliques provenant de l'eau, utiliser notre kit d'entretien (3000585) prévu à cet effet.

#### LISTE DES PIECES :

1. Potence
2. Panneau arrière
3. Panneaux latéraux
4. Bac et châssis
5. Caillebotis (x 2)
6. A. Télécommande au pied pour baisser  
B. Télécommande au pied pour monter
7. Vis de fixation hexagonales panneau + potence (x 16)
8. Rondelles Ø16 mm (x 32)
9. Rondelles frein (x 16)
10. Ecrous (x 16)
11. Bonde avec panier
12. A- Rondelle caoutchouc d'étanchéité (noire)  
B- Rondelle caoutchouc mousse (blanche)
13. Ecroû plastique de fixation
14. Tuyau d'évacuation avec connecteur de raccordement
15. Joint

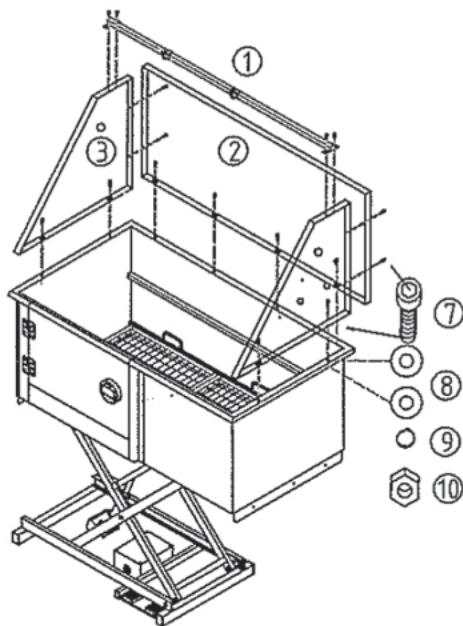


## OUTILS NECESSAIRES AU MONTAGE :

- Tournevis clé
- Tournevis cruciforme
- Clé BTR

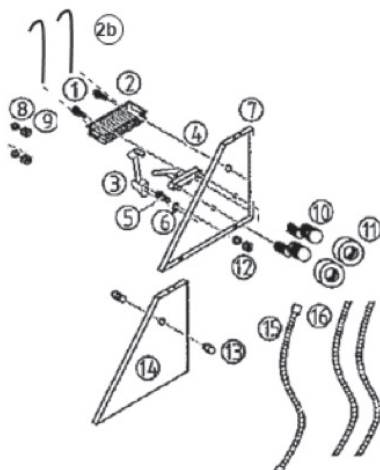
## NOTICE DE MONTAGE :

- 1- Boulonner le bas du panneau arrière (2) au bac (4). Pour chaque trou pré-percé : utiliser une vis de fixation hexagonale panneau + potence (7), deux rondelles Ø16mm (8), une rondelle frein (9), un écrou (10) voir croquis (ci-dessous)
- 2- Procéder de la même façon pour les deux panneaux latéraux. Attention, bien positionner les joints sur les parties à boulonner. Les panneaux étant préformés, la partie lisse du panneau se trouve côté baignoire. Sachant que la robinetterie se trouve à droite quand vous êtes face à la baignoire.
- 3- Procéder de la même façon pour boulonner la potence aux panneaux latéraux.
- 4- Installer les caillebotis au fond de la baignoire (2x2) (2 positions possibles, fond de baignoire, et mi-baignoire, en tant que rehausseur).



## LISTE DES PIECES POUR LE MITIGEUR :

1. Boulon porte savon (x 2)
2. Porte savon (x 1)
- 2b. Patte support porte savon (x 2)
3. Douchette (x 1)
4. Mitigeur (x 1)
5. Boulons support douchette (x 2)
6. Support douchette (x 1)
7. Panneau latéral droit (x 1)
8. Rondelles (x 4)
9. Ecrus pour porte savon (x 2)
10. Connexions mitigeur/flexibles (x 2)
11. Ecrus plastiques de serrage mitigeur (x 2)
12. Ecrus support douchette (x 2)
13. Connexions pour tuyau de pulseur (x 1)
14. Panneau latéral gauche (x 1)
15. Flexible douchette (x 1)
16. Flexible mitigeur (x 2)



## OUTILS NECESSAIRES AU MONTAGE :

- Tournevis clé
- Tournevis cruciforme
- Clé BTR
- Pince multiprise

## INSTRUCTIONS DE MONTAGE DU MITIGEUR :

- 1- Visser à fond les écrous plastiques de serrage mitigeur (11) aux deux connexions mitigeur/flexible (10) puis insérer les connexions (10) à travers le panneau latéral droit (7) dans les trous pré-percés prévus à cet effet. (Attention de ne pas oublier les deux joints en caoutchouc). Ensuite visser le mitigeur (4) aux connexions (10) à l'aide des deux gros boulons fixés sur le mitigeur. Maintenant, contre serrer les écrous plastiques (11) de façon à éviter tout jeu entre le panneau latéral et le mitigeur.
- 2- Fixer le flexible douchette (15) entre la douchette et le mitigeur, puis fixer les arrivées d'eau chaude/froide avec les deux flexibles mitigeur (16)
- 3- Boulonner le support douchette (6) avec les deux boulons prévus à cet effet (5) et (12), les rondelles (8) (voir croquis ci-contre)
- 4- Porte-savon : insérer les boulons (1), les deux pattes (2b) en forme de canne et fixer ces dernières à l'aide des rondelles (8) et écrous (9) 2x2. Positionner sur le déflecteur arrière à l'endroit de votre choix.

**Option : si vous le souhaitez, insérer les connexions pour tuyau de pulseur aux trous pré-percés prévus à cet effet sur le panneau latéral de votre choix (droite et gauche).**

Visser à fond les quatre pieds réglables, puis afin de permettre un meilleur écoulement de l'eau, dévisser les deux pieds opposés à la bonde de trois à quatre tours. Si besoin affiner votre réglage par la suite.

Nous vous conseillons d'ouvrir le paquet avec précaution et de bien prendre garde de rassembler tous les pièces et visseries qui peuvent parfois se trouver au fond du colis si un sachet plastique s'est percé. Prière de nous contacter en cas de pièce manquante ou défectueuse.

## GARANTIE :

La durée de la garantie par le fabricant est de 3 ans à partir de la date d'achat du matériel, elle cesse à la fin de cette période même si le matériel n'a pas été utilisé. Il est donc recommandé de conserver les documents prouvant l'achat (facture et emballage d'origine).

La garantie s'applique pour une utilisation normale et non intensive avec un entretien régulier des accessoires.

Sont garantis tous les remplacements ou réparations nécessaires par suite de défauts de matières ou de fabrication.

Le remplacement ou la réparation des parties sujettes à l'usure normale, ou résultant d'une mauvaise utilisation, sont donc exclus.

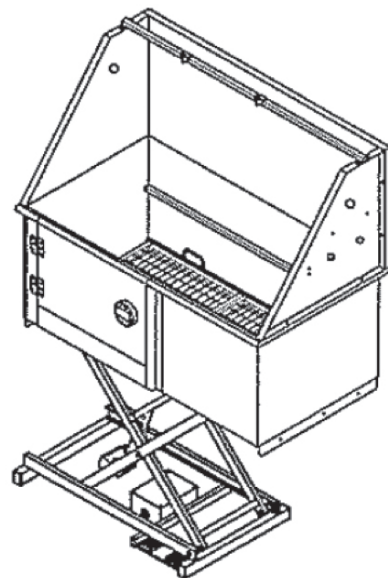
Une intervention éventuelle pendant la période de garantie ne prolonge pas celle-ci.

La garantie n'est pas reconnue si la baignoire a été endommagée par suite de négligence, inexpérience, transport.

Les remplacements ou réparations couverts par la garantie sont effectués gratuitement en adressant directement la baignoire dans son emballage d'origine avec sa preuve d'achat à :

**MARTIN FACTORY**  
rue du chemin vert  
59600 Maubeuge  
tél. +33 (0)2 47 73 38 38  
fax. +33 (0)2 47 73 38 48

Les frais de transport sont à la charge de l'acheteur.



## Instructions for use, maintenance, and safety

### ELECTRIC BATHTUB

2000047



PLEASE READ THESE INSTRUCTIONS CAREFULLY BEFORE USING

#### IMPORTANT PLEASE FOLLOW THE GUIDELINES FOR USE:

Thank you for purchasing an electric bath. Below are the instructions for care and maintenance and information about the guarantee of your equipment.

#### SAFETY PRECAUTIONS:

Before turning on your machine, please read and follow these instructions carefully. Check that the voltage indicated on the machine corresponds to your electrical supply. Your electrical supply should meet current safety standards and be fitted with a 30 mA circuit breaker.

- Never submerge the machine in water and never use in wet places.
- If the machine stops working or do not work correctly, unplug the machine and do not open it. Repairs should only be performed at the S.A.V of MARTIN FACTORY.
- If the power cable is damaged, it should be discarded and replaced with an identical model.
- Never use the machine with wet hands and/or feet.
- Never use the machine barefoot.
- Never use the extension lead in rooms that are destined for bathing or showering without taking specific precautions.
- Never pull the power cable or the machine to unplug it from the power socket.
- Never allow children or unskilled persons to use the machine without supervision. - This machine is not designed to be used by people (including children) whose physical, sensory, or mental capacities are reduced, or by anyone without the necessary skills or knowledge, unless they are specifically monitored or have been instructed in the use of the machine by somebody responsible for their safety"
- Children should be monitored to ensure that they do not play with the machine.

- Never use the machine for any other thing than the purpose for which it is designed.

NEVER OPEN THE MACHINE.

#### CHARACTERISTICS:

- Stainless steel
- Electric bathtub with foot control
- 1 strengthened anti-corrosion treated chassis with powerful jack
- Chassis : 220 Volts – 50 Hertz – 86 Watts
- 2 plastic grates to enhance
- 2 nylon straps
- 4 adjustable feet to adjust the height
- 1 "easy access" door with steps in non slip ridged metal

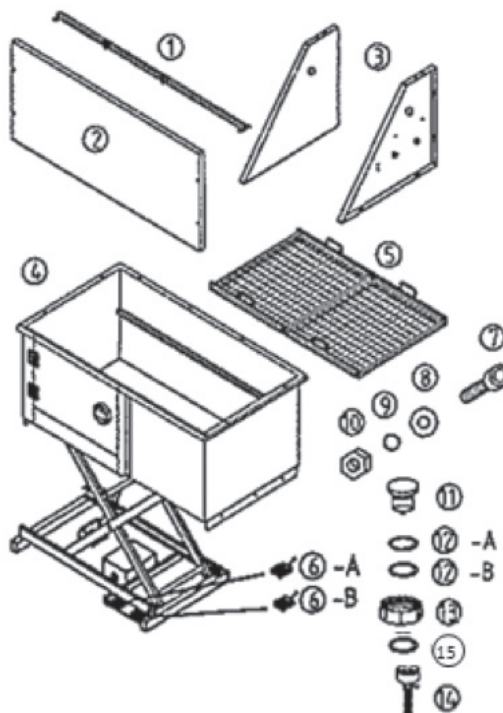
Model presented: Special small to large dogs  
Dimensions : L.128 x l.68 x p.50 cm

#### CLEANING AND MAINTENANCE:

In order to maximize the maintenance of your bathtub and prevents stains, we recommend to dry it thoroughly after every use. Wash with tepid water, use a damp cloth and a soft washing liquid. Do not use inappropriate solvents and aggressive liquids (e.g. cream, greases, bleach, etc.). Do not use wire brushes as this could damage your bathtub. In case of small rust spots due to metal deposits from water, use our stainless steel bathtub cleaning kit (3000585).

#### PARTS LIST:

1. Grooming arm
2. Tub back panel
3. Tub left/right panels
4. Tub basin and tub base
5. Movable plate (x 2)
6. A. Foot switch of down  
B. Foot switch of up
7. Inner hexagon screws (x 16)
8. Washers Ø16 mm (x 32)
9. Spring washers (x 16)
10. Nuts (x 16)
11. Drain
12. A- Sponge gasket (black)  
B- Rubber gasket (white)
13. Plastic fixed nut
14. Hose for the drainage
15. Seal

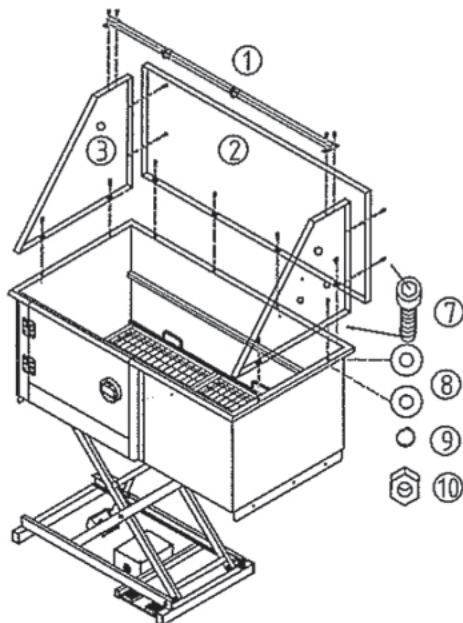


## TOOLS NEEDED:

- Inner hex wrench
- Inner hex screwdriver
- Hex key

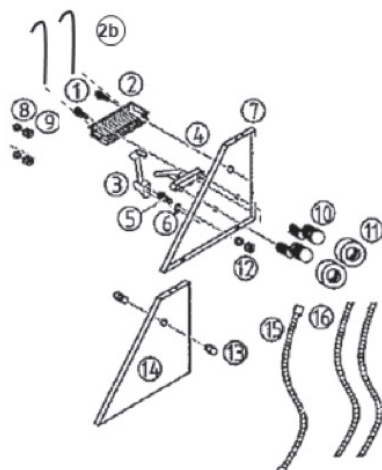
## ASSEMBLY INSTRUCTION:

- 1- Bolt the bottom of the back panel (2) to the tub basin (4)-A. Use an inner hexagon screw (7), two Ø16mm washers (8), a spring washer (9) and a nut (10) in every pre-drilled hole.
- 2- Bolt the bottom of the left-right panels (3) to the tub basin as per the step 3. The panels are pre-shaped, so the smooth part of the panels must be inside the bath and the tap must be on the right side of the bath when you are facing it.
- 3- Bolt the grooming arm (1) to the left/right panels (3) as per the step 3.
- 4- Put the movable plate (5) into the tub basin (4).



## PARTS LIST FOR TAP:

1. Bolts for soap holder (x 2)
2. Soap holder (x 1)
- 2b. hook for soap holder (x 2)
3. Shower (x 1)
4. Tap (x 1)
5. Bolts for shower holder (x 2)
6. Shower holder (x 1)
7. Right-side panel (x 1)
8. Washer (x 4)
9. Nuts for soap holder (x 2)
10. Water pipe connection (x 2)
11. Plastic nut for adjustment (x 2)
12. Nuts for shower holder (x 2)
13. Hose connection (x 1)
14. Left-side panel (x 1)
15. Hose for shower and tap (x 1)
16. Cold and hot water hose (x 2)



## TOOLS NEEDED:

- Inner hex wrench
- Inner hex screwdriver
- Hex key
- Pliers

## ASSEMBLY INSTRUCTIONS FOR TAP:

- 1-Let the water pipe connection (10) go through the right-side panel (7). Connect tap (4) into the left side of the pipe connection (10), connect the plastic nut for adjustment (11) into the other side and then tighten them. (make sure to not forget the two rubber joints)
- 2 -Screw the cold-and-hot water hose (16) into the water pipe connection (10) and tighten them.
- 3- Let the bolt for shower holder (5) go through the shower holder (6). Fix the washers (8) and nuts for shower holder (12) on the right-side splash (7) as the attached picture.
- 4- Let the bolts for soap holder (1) the two hooks and use the washer (8) and the nuts (9) 2x2 to tighten them. Put the soap holder on the back deflector according to your choice.

**Optional : Connect the two ends of the hose for shower and tap (15) into the shower (3) and tap (4) and then tighten them. Insert the shower (3) into the shower holder (6).**

Let the hose connection (13) go through the left-side splash (14) and then tighten it. Adjust leveling feet on the stand to have the drain approximately 1/8" lower than the opposite side of the tub. This allows water to drain better.

Please open the package be careful and check the spare parts are complete, please contact our after sales services timely if you find some parts missing or damaged.

## GUARANTEE:

The bathtub is guaranteed for a period of 3 years from the date of purchase, the guarantee terminates at this time even if the bathtub has not been used. It is therefore advisable to keep the proof of purchase (receipt and original packaging).

The guarantee is applicable for normal conditions of use and not intensive, with regular maintenance of all parts.

The guarantee covers all mechanical manufacturing defects.

The replacement or repairs of parts that are subject to normal wear or resulting from misuse are therefore excluded.

Any repairs made during the guarantee period do not result in a prolongation of the latter.

The guarantee is not valid if the bathtub has been damaged as a result of negligence, inexperience, or during transport.

The replacements or repairs covered by the guarantee are free of charge by sending the bathtub directly, in its original packaging, with proof of purchase to:

**MARTIN FACTORY**  
**rue du chemin vert**  
**59600 Maubeuge**  
**tel. +33 (0)2 47 73 38 38**  
**fax. +33 (0)2 47 73 38 48**

Shipping costs are at the expense of the purchase

