

Optimum®

U L T R A 3



NOTICE D'UTILISATION, D'ENTRETIEN ET DE SÉCURITÉ

réf.3010409

Tondeuse

pour animaux domestiques

Notice originale



MARTIN GROUPE

ZAC de l'Aérodrome Ouest

rue Louise de Bettignies

59220 Rouvignies

FRANCE

www.martinsellier.com

contact@martinsellier.com

CENTRE TECHNIQUE OPTIMUM

SAV - Tél. 33 (0)2 47 73 38 44

E-mail : sav@vivog.fr

CONSIGNES DE SÉCURITÉ

- MISE EN GARDE : Les lames de coupe peuvent devenir chaudes en cas d'utilisation prolongée.
- S'assurer que la tension indiquée sur l'appareil correspond bien à celle de votre installation électrique avant branchement.
- Ne pas utiliser l'appareil dans des endroits humides, ne pas plonger dans l'eau. Ne pas utiliser l'appareil s'il tombe accidentellement dans l'eau. Ne pas utiliser avec les mains et/ou pieds mouillés.
- Tenir l'appareil éloigné de produits chimiques tels que du dissolvant, de l'alcool benzylique...
- Les tondeuses pour animaux domestiques peuvent être utilisées par des enfants âgés d'au moins trois ans sous surveillance.
- Les tondeuses pour animaux domestiques peuvent être utilisées par des enfants âgés d'au moins 8 ans et des personnes dont les capacités physiques, sensorielles ou mentales sont réduites, ou des personnes dénuées d'expérience et de connaissance si elles ont pu bénéficier d'une surveillance ou d'instructions concernant l'utilisation de l'appareil en toute sécurité et qu'elles comprennent les dangers encourus. Les enfants ne doivent pas jouer avec l'appareil. Le nettoyage et l'entretien par l'utilisateur ne doivent pas être réalisés par des enfants sans surveillance.
- La tête de coupe est conçue pour la coupe des poils. Ne pas s'en servir pour d'autres utilisations.
- Assurez-vous que toutes les parties de l'appareils sont bien assemblées. Ne pas laisser tomber l'appareil d'un endroit surélevé.
- Ne démontez pas l'appareil. Si un problème technique apparait contactez le CENTRE TECHNIQUE OPTIMUM.
- L'appareil doit être déconnecté de sa source d'alimentation électrique pendant l'entretien et lors du remplacement de pièces ; le retrait de l'adaptateur doit être tel que l'opérateur peut vérifier à partir de tous les points auxquels il a accès, que l'adaptateur reste bien débranchée.
- Fréquence des entretiens nécessaires pour un fonctionnement sûr : tous les 6 mois.

CONFORMITE DEEE (Déchets d'Equipements Electroniques et Electriques)

- Ne pas jeter les appareils électriques avec les déchets ménagers non triés, mais dans un centre de collecte adapté.
- Contacter votre collectivité locale pour connaître le système de collecte existant.
- Si les appareils électriques sont jetés dans une décharge, des substances dangereuses peuvent s'infiltrer dans les nappes phréatiques et se retrouver dans la chaîne alimentaire, nuisant ainsi à votre santé et bien-être.
- Au moment de remplacer vos appareils électriques, le détaillant a l'obligation légale de reprendre votre ancien appareil gratuitement pour recyclage.
- Ne pas jeter les appareils électriques dans l'eau !



Conformément à la Directive Européenne 2012/19/EU sur les appareils électriques et électroniques en fin de vie et son application dans chaque législation nationale, les appareils électriques inutilisables doivent être collectés séparément en vue d'un recyclage respectueux de l'environnement.

CONSEIL GENERAL

- Gardez l'appareil hors de portée des enfants.
- N'utilisez jamais de solvants, en particulier des nettoyeurs à l'alcool.
- Ne démontez pas la batterie et ne l'utilisez pas si la batterie est endommagée.
- Ne pas utiliser pendant le bain ou sous la douche.
- N'utilisez l'appareil qu'avec une alimentation électrique correcte. Notez la tension nominale sur la plaque signalétique.
- Utilisez uniquement l'appareil pour couper les cheveux humains / animaux.
- Ne laissez jamais tomber l'appareil.
- Avant de brancher l'alimentation, assurez-vous que l'interrupteur est éteint.

SPÉCIFICITÉS

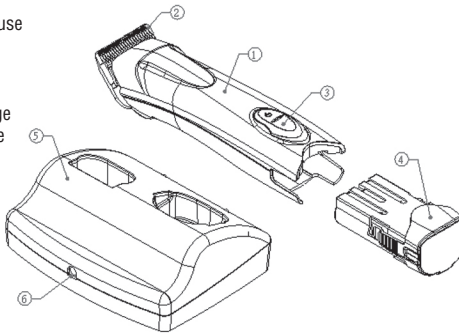
| | |
|------------------------------|--|
| PRODUIT | Optimum Ultra 3 |
| MODEL | 3010409 |
| WATT | 15 W |
| BATTERIE | Li-ion 7.4V |
| PUISSANCE | DC 12V/ 2A |
| TEMPS DE CHARGE | Temps de charge avec tondeuse ± 5H00 Temps de charge de la batterie uniquement : ± 3H00 |
| MATIERE DE LA TETE DE COUPE | Acier |
| MATIERE DU CORPS DE TONDEUSE | PA6+30%GF |
| DIMENSIONS | L.191 x l.147 x h.44 mm |
| POIDS | 375 g |
| ACCESSOIRES | Manuel, alimentation, burette d'huile, station de recharge, 2 batteries, brosse de nettoyage |

CARACTÉRISTIQUES

- La forme ergonomique tient confortablement dans votre main.
- Moteur puissant puis une facilité de coupe même sur poil dense.
- Peu bruyante.
- Lames des têtes de coupe durables.
- Lames amovibles faciles à nettoyer et à changer.

PRÉSENTATION DE LA TONDEUSE

1. Corps de la tondeuse
2. Tête de coupe
3. bouton ON/OFF
4. Batterie
5. Station de recharge
6. Embout pour prise

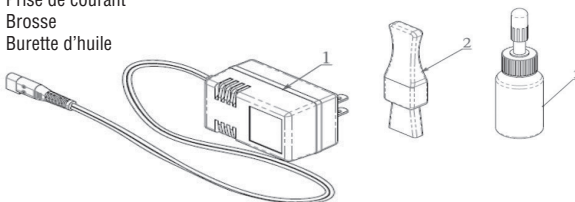


INDICATION LUMINEUSE

- Pendant la charge :
Lumière bleue clignotante
- Complètement chargé :
Lumière bleue constante
- État de fonctionnement anormal :
Lumière rouge, clignotement rapide

ACCESSOIRES

1. Prise de courant
2. Brosse
3. Burette d'huile



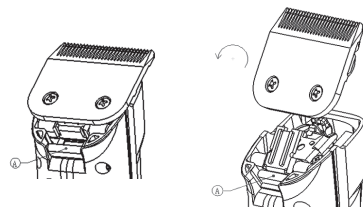
BATTERIE ET TÊTE DE COUPE

- Appliquez une batterie Li-ion à haute capacité.
- Si la batterie n'est pas utilisée pendant une longue période, il est nécessaire de charger ou décharger la batterie une fois tous les trois mois.
- Pour de bonnes performances de coupe, il est important d'enlever les poils à l'aide d'une brosse tondeuse et d'huiler les lames avant et après chaque utilisation.

RETRAIT ET REMPLACEMENT DE LA TÊTE DE COUPE

Poussez la lame vers le bas avec le pouce et faites glisser la calotte hors de la charnière de la lame.

Pour repositionner la lame, faites glisser le support de lame sur la charnière de la tondeuse et poussez la lame vers la tondeuse pour la verrouiller en position.

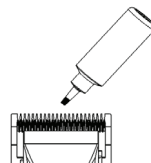


AVANT UTILISATION

- La batterie doit être chargée pendant 5 à 6 heures avant utilisation. Pour un nouvel appareil, il doit être chargé 3 à 5 fois pour atteindre l'efficacité maximale de la batterie.
- La batterie doit être chargée pendant 5 à 6 heures après avoir été inutilisée pendant 6 mois ou plus.
- Branchez l'alimentation sur la prise et l'indicateur lumineux s'allume.

APRÈS UTILISATION

- Éteignez l'appareil et débranchez l'alimentation.
- Retirez les poils coupés et huilez la lame.
- Retirez la saleté en utilisant une brosse de nettoyage.
- Déposer 2 à 3 gouttes d'huile sur les dents de la tête de coupe.



RÉPARATIONS DE BASE

| SITUATION | POINT À INSPECTER | MÉTHODE |
|--|---|--|
| La tête de coupe ne peut pas s'insérer dans la tondeuse. | La fente de la tête de coupe et la lame mobile ne sont pas bien alignées. | Poussez légèrement la lame au milieu. |
| Les poils s'entassent pendant la coupe. | Puissance électrique. | Charger la tondeuse ou changer la batterie. |
| La lame tremble pendant la coupe. | Affûtage de la tête de coupe. | Faire affûter ou changer de tête de coupe. |
| La tondeuse ne charge pas. | Tension de l'adaptateur. | Changer d'adaptateur. |
| | Prise. | Assurez-vous que la fiche s'insère dans la tondeuse dans la bonne polarité électrique. |
| | Durée de vie de la batterie. | Changer la batterie. |
| La lame se coince. | Puissance. | Recharger l'appareil ou changer la batterie. |
| | Durée de vie de la batterie. Durée de vie du moteur. | Changer la batterie. Changer le moteur. |
| | Vérifiez si la tête de coupe s'insère dans la tondeuse. | Enlever la tête de coupe et la repositionner sur la tondeuse. |

DÉPANNAGE D'URGENCE

- Eteindre la tondeuse et la débrancher en cas de fonctionnement anormal.
 - Si des composants internes sont cassés, éteindre l'appareil et ne pas l'ouvrir.
- Envoyer la tondeuse au CENTRE TECHNIQUE OPTIMUM si une inspection ou une réparation est nécessaire.

GARANTIE

- La durée de la garantie par le fabricant est de 36 mois à partir de la date d'achat de l'appareil, elle cesse à la fin de cette période même si l'appareil n'a pas été utilisé. Il est donc recommandé de conserver les documents prouvant l'achat (facture et emballage d'origine).
- La garantie s'applique pour une utilisation normale et non intensive sur matériaux propres avec un entretien régulier des accessoires.
- En cas d'utilisation plus intensive, se reporter sur les modèles plus puissants de la gamme OPTIMUM.
- Sont garantis tous les remplacements ou réparations nécessaires par suite de défauts de matières ou de fabrication.
- Le remplacement ou la réparation des parties sujettes à l'usure normale, comme par exemple le dispositif de coupe et les cordons sont donc exclus. La batterie pourra être prise sous garantie, si et seulement si, elle rencontre un problème lié à la fabrication et ce pendant 1 an.
- Une intervention éventuelle pendant la période de garantie ne prolonge pas celle-ci.
- La garantie n'est pas reconnue si l'appareil a été ouvert ou endommagé par suite de négligence, inexpérience, transport.
- Les remplacements ou réparations couverts par la garantie sont effectués gratuitement en adressant directement l'appareil dans son emballage d'origine avec sa preuve d'achat à : voir adresse en page 1.
- Les frais de transport sont à la charge de l'acheteur.

Optimum®

U L T R A 3



INSTRUCTIONS FOR USE, MAINTENANCE, AND SAFETY

ref.3010409
Pet clipper
Original instructions



MARTIN GROUP
ZAC de l'Aérodrome Ouest
rue Louise de Bettignies
59220 Rouvignies
FRANCE
www.martinsellier.com
contact@martinsellier.com
CENTRE TECHNIQUE OPTIMUM
SAV - Tél. 33 (0)2 47 73 38 44
E-mail : sav@vivog.fr

SAFETY INSTRUCTIONS

- CAUTION : the clipper blades can get hot when used for a long period.
 - Please make sure the local voltage is the same as adaptor input before charging.
 - Keep away from the water. Don't use in the bathroom or somewhere damp. Do not use the clipper if it falls in water. Never use the clipper with wet hands and/or feet.
 - Keep away from chemistry, such as benzyl alcohol or thinner, etc.
 - Pet clippers can be used by children over 3 years under supervision.
 - Pet clippers can be used by children over 8 years and people whose physical, sensory, or mental capacities are reduced, or by anyone without the necessary skills or knowledge, if they are specifically monitored or have been instructed in the use of the machine by somebody responsible for their safety, and understand the incurred dangers. Children must not play with the machine. Maintenance and cleaning must not be done by children without supervision.
 - Blade is for hair cutting only. Don't misuse the blade on other purposes.
 - Please make sure the parts are well assembled. And, don't let the clipper fall down from high place.
 - Don't disassemble the clipper by yourself. If technical problem appears contact the OPTIMUM SERVICE CENTER.
- ; The appliance shall be disconnected from its power source during service and when replacing parts; the removal of the adaptor has to be such that an operator can check from any of the points to which he has access that the adaptor remains removed.
- Frequency of maintenance required for a safe use: Every 6 months.

WEEE COMPLIANCE

- Do not dispose of electrical appliances as unsorted municipal waste, use separate collection facilities.
- Contact your local government for information regarding the collection systems available.
- If electrical appliances are disposed of in landfills or dumps, hazardous substances can leak into the groundwater and get into the food chain, damaging your health and well-being.
- When replacing old appliances with new ones, the retailer is legally obligated to take back your old appliance for disposal at least for free of charge.



Do not dispose of electrical tools in domestic water! According to European Directive 2012/ 19/ EU on old electrical and electronic appliances and its implantation in national law, electrical tools that are no longer suitable for use must be separately collected and sent for environmentally responsible re-cycling.

GENERAL ADVICE

- Keep the appliance out of reach of children.
- Never use any solvents, especially cleansers with alcohol.
- Do not disassemble battery or operated if the battery is damaged.
- Do not use while bathing or in a shower.
- Only operate the appliance with the correct power supply. Note the rated volatage on the rating plate.
- Only use the appliance to cut human/ animal hair.
- Never drop the appliance.
- Before plugging the power supply, make sure the switch is off.

SPÉCIFICITÉS

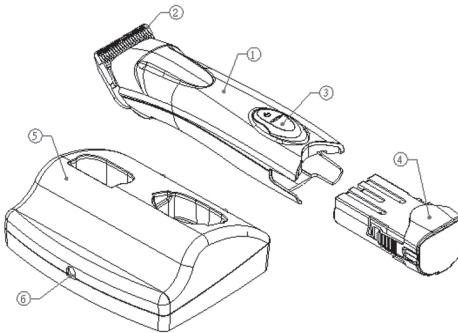
| | |
|-----------------------------|---|
| PRODUIT | Optimum Ultra 3 |
| MODEL | 3010409 |
| WATT | 15 W |
| BATTERY | Li-ion 7.4V |
| POWER SUPPLY VOLTAGE | DC 12V/ 2A |
| CHARGING/ DISCHARGING TIME | Charging with Clipper about ± 5H00 Charging battery only: about ± 3H00 |
| DISCHARGING TIME | 210 min |
| MATERIAL OF BLADE | Tool Steel |
| MATERIAL OF CLIPPER HOUSING | PA6+30%GF |
| CLIPPER | L.191 x W.47 x h.44 mm |
| CLIPPER WEIGHT | 375 g |
| ACCESSOIRES | Manual, power supply, oil, charging station, 2 batteries, cleansing brush |

FEATURES

- Ergonomic shape fits comfortably in your hand.
- Large torque and easy to cut in great amount.
- Lowest noise.
- Blades with good and long-lasting cutting performance.
- Detachable blades for easy to clean and change blades.

DESCRIPTION OF PARTS

1. Clipper body
2. Blade
3. Power on/off
4. Battery
5. Charging station
6. Plug for socket

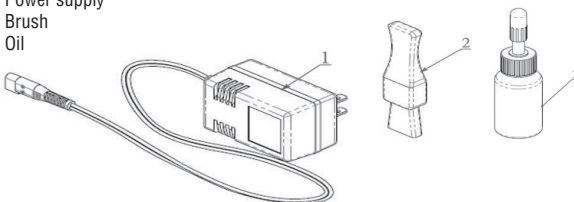


LIGHT INDICATION

- During charge: Blue light flashing
- Fully charged: Blue light on constant
- Abnormal operating condition: Red light quick flashing

ACCESSORIES

1. Power supply
2. Brush
3. Oil



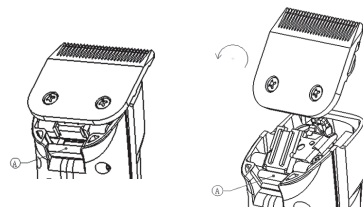
BATTERY & BLADE

- Apply Li-ion battery with high capacity.
- If the battery will not be in use for a long time, it is necessary to charge or discharge the battery once every three month.
- For good cutting performance, it's im-portant to brush out any hair using a clipper brush and oil the blades before and after every use.

REMOVING AND REPLACING BLADE

Push down on the blade with thumb and slide blade off blade hinge.

To replace the blade, slide the blade bracket onto the hinge of the clipper and push the blade towards the clipper to lock into position.

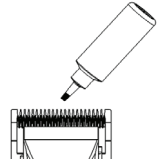


BEFORE USING

- Battery should be charged for 5-6 hours prior to use. For new appliance, it should be charged for 3-5 times to reach the maximum efficiency of the battery.
- Battery should be charged for 5-6 hours after it was unused for 6 months or more.
- Plug the power supply into socket and the light indication lights up.

AFTER USING

- Switch off the appliance and disconnect the power supply.
- Allow it to cool down before storing it in a safe place.
- Remove cut hairs and oil the blade.
- Remove the dirt by using cleansing brush.
- Drop 2-3 drops of oil on the blade teeth



BASIC TROUBLE SHOOTING

| SITUATION | INSPECTION POINT | METHOD |
|--|---|---|
| Blade set is unable to fit into the clipper. | Slot of blade and moving blade do not fit well. | Push the blade lightly to the middle location. |
| Hair is lodged while cutting. | Power electricity. | Charge the clipper, or change the battery. |
| Blade shakes while cutting. | Blade sharpness. | Change the blade set. |
| Clipper cannot be charged. | Adaptor Voltage. | Change the adaptor. |
| | Plug. | Make sure the plug fit into the clipper in the right electric polarity. |
| | Battery Life. | Change the battery. |
| Blade stuck. | Power. | Recharge the appliance, or change the battery. |
| | Battery Life. Motor Life. | Change the battery. Change the Motor. |
| | Check if the blade set fits into the clipper. | Dismantle the blade set, and re-fit it into the clipper. |

EMERGENCY TROUBLE SHOOTING

- Turn off the clipper and remove the plug from the socket when the clipper function is abnormal.
 - Kindly keep the agent posted as long as the components are broken.
- Take the clippers to the OPTIMUM technical assistance centre for inspection and repair if necessary.

GUARANTEE

- The clipper is guaranteed for a period of 36 months from the date of purchase, the guarantee terminates at this time even if the clippers have not been used. It is therefore advisable to keep the proof of purchase (receipt and original packaging).
- The guarantee is applicable for normal conditions of use and not intensive, on clean materials with regular maintenance of all parts.
- If the clippers are used more intensively, use the more powerful models from the OPTIMUM range.
- The guarantee covers all mechanical and electrical manufacturing defects.
- The replacement or repairs of parts that are subject to normal wear, such as the blades and power cable are therefore excluded. Battery could be taken under guarantee, if and only if it's detected as a manufacturing problem, during 1 year.
- Any repairs made during the guarantee period do not result in a prolongation of the latter.
- The guarantee is not valid if the apparatus has been opened or damaged as a result of negligence, inexperience, or during transport.
- The replacements or repairs covered by the guarantee are free of charge by sending the apparatus directly, in its original packaging, with proof of purchase to: see adress page 5.
- Shipping costs are at the expense of the purchaser.