

# Optimum®

## BUTTERFLY



## NOTICE D'UTILISATION, D'ENTRETIEN ET DE SÉCURITÉ

réf.3010010

Tondeuse pour animaux domestiques

Notice originale

GROUPE MARTIN SELLIER SAS  
ZAC de l'Aérodrome Ouest  
rue Louise de Bettignies  
59220 Rouvignies  
FRANCE  
[www.martinsellier.com](http://www.martinsellier.com)  
[contact@martinsellier.com](mailto:contact@martinsellier.com)  
CENTRE TECHNIQUE OPTIMUM  
SAV - Tél. 33 (0)2 47 73 38 44  
E-mail : [sav@vivog.fr](mailto:sav@vivog.fr)

# CONSIGNES DE SÉCURITÉ

---

- **MISE EN GARDE** : Les lames de coupe peuvent devenir chaudes en cas d'utilisation prolongée.
- S'assurer que la tension indiquée sur l'appareil correspond bien à celle de votre installation électrique avant branchement.
- Ne pas utiliser l'appareil dans des endroits humides, ne pas plonger dans l'eau. Ne pas utiliser l'appareil s'il tombe accidentellement dans l'eau. Ne pas utiliser avec les mains et/ou pieds mouillés.
- Tenir l'appareil éloigné de produits chimiques tels que du dissolvant, de l'alcool benzylique...
- Les tondeuses pour animaux domestiques peuvent être utilisées par des enfants âgés d'au moins trois ans sous surveillance.
- Les tondeuses pour animaux domestiques peuvent être utilisées par des enfants âgés d'au moins 8 ans et des personnes dont les capacités physiques, sensorielles ou mentales sont réduites, ou des personnes dénuées d'expérience et de connaissance si elles ont pu bénéficier d'une surveillance ou d'instructions concernant l'utilisation de l'appareil en toute sécurité et qu'elles comprennent les dangers encourus. Les enfants ne doivent pas jouer avec l'appareil. Le nettoyage et l'entretien par l'utilisateur ne doivent pas être réalisés par des enfants sans surveillance.
- La tête de coupe est conçue pour la coupe des poils. Ne pas s'en servir pour d'autres utilisations.
- Assurez-vous que toutes les parties de l'appareil sont bien assemblées. Ne pas laisser tomber l'appareil d'un endroit surélevé.
- Ne démontez pas l'appareil. Si un problème technique apparaît contactez le CENTRE TECHNIQUE OPTIMUM.
- L'appareil doit être déconnecté de sa source d'alimentation électrique pendant l'entretien et lors du remplacement de pièces ; le retrait de l'adaptateur doit être tel que l'opérateur peut vérifier à partir de tous les points auxquels il a accès, que l'adaptateur reste bien débranché.
- Fréquence des entretiens nécessaires pour un fonctionnement sûr : tous les 6 mois.

## CONFORMITE DEEE (Déchets d'Equipements Electroniques et Electriques)

---

- Ne pas jeter les appareils électriques avec les déchets ménagers non triés, mais dans un centre de collecte adapté.
- Contacter votre collectivité locale pour connaître le système de collecte existant.
- Si les appareils électriques sont jetés dans une décharge, des substances dangereuses peuvent s'infiltrer dans les nappes phréatiques et se retrouver dans la chaîne alimentaire, nuisant ainsi à votre santé et bien-être.
- Au moment de remplacer vos appareils électriques, le détaillant a l'obligation légale de reprendre votre ancien appareil gratuitement pour recyclage.
- Ne pas jeter les appareils électriques dans l'eau !



Conformément à la Directive Européenne 2012/19/EU sur les appareils électriques et électroniques en fin de vie et son application dans chaque législation nationale, les appareils électriques inutilisables doivent être collectés séparément en vue d'un recyclage respectueux de l'environnement.

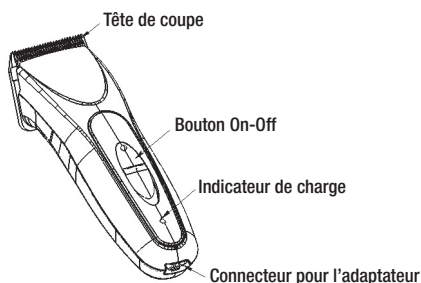
## SPÉCIFICITÉS

PRODUIT	Optimum Butterfly
MODEL	3010010
BATTERIE	NI-MH (AA), 2.4V, 2000mAh
MODÈLE D'ALIMENTATION	G241E-033250B-1
TENSION D'ALIMENTATION	100-240V, 50/60Hz
MATIÈRE DE LA TÊTE DE COUPE	Métal
MATIÈRE DE LA COQUE	ABS
DIMENSIONS	L.145 x l.40 x h.30 mm
POIDS DE LA TONDEUSE	240 g (sans tête de coupe et câble)
ACCESSOIRES	Tête de coupe, brosse, burette d'huile, manuel d'utilisation, surpeignes 3, 6, 9 et 12 mm

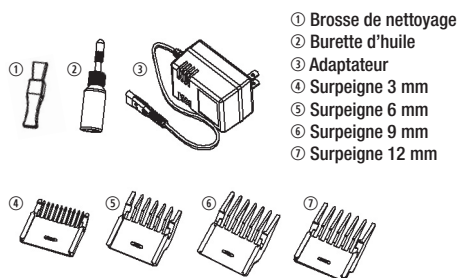
## CARACTÉRISTIQUES

- Forme ergonomique adaptée à la prise en main.
- Silencieuse.
- Pas de problème de nuisance sonore.
- Puissante. Coupe facile.
- Tête de coupe bien affûtée. Longue durabilité.
- Quatre surpeignes 3, 6, 9 et 12 mm.

## PRÉSENTATION DE LA TONDEUSE



## ACCESSOIRES



## AVANT UTILISATION

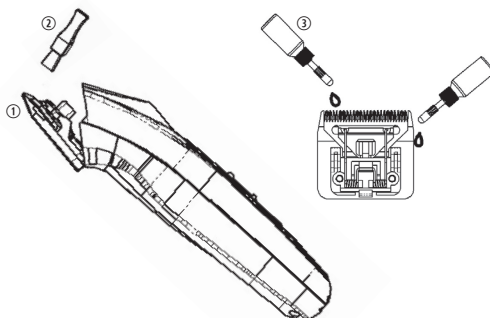
- Charger la tondeuse 8 à 12h pour la première utilisation. Son efficacité sera maximale après 3 à 5 recharges.
- Charger la tondeuse 8 à 12h si vous ne l'avez pas utilisée depuis plus de 6 mois.
- Lorsque l'adaptateur est connecté le voyant lumineux s'allume.

## APRÈS UTILISATION

- Assurez-vous que la tondeuse est en position OFF et que le câble est débranché de la prise.
- Assurez-vous que les poils et la graisse soient retirés après utilisation pour assurer une bonne durée de vie du produit.

- ① Pousser la tête de coupe avec votre pouce et assurez-vous de bien la maintenir pour éviter qu'elle ne tombe sur le sol.
- ② Utiliser la brosse de nettoyage pour retirer les poils.
- ③ Graisser (2-3 gouttes) l'avant et le côté des lames de coupe. Ne pas utiliser l'huile lubrifiante destinée au moteur.

Avant de réassembler la tête de coupe, assurez-vous que l'ajustement de la tête de coupe est à 2 mm.



## DURÉE DE VIE

La batterie Ni-MH apporte une forte capacité et offre un potentiel de recharge supérieur à 500 fois. Pour prévenir la détérioration de la batterie assurez-vous de charger et décharger complètement l'appareil deux fois par mois si vous ne l'utilisez pas régulièrement. Assurez-vous de bien nettoyer et huiler la tête de coupe pour conserver un haut niveau de qualité et d'efficacité de la tête de coupe.

## RÉPARATIONS DE BASE

SITUATION	POINT À INSPECTER	MÉTHODE
La tête de coupe ne se fixe pas bien sur la tondeuse.	Les fentes du peigne et le peigne amovible ne s'emboîtent pas bien.	Pousser doucement le peigne pour le mettre en position centrale.
Bourrage.	Puissance électrique.	Charger la tondeuse ou changer la batterie.
La tête de coupe tremble pendant la coupe.	Affûtage des peignes.	Changer la tête de coupe ou la faire affûter par le CENTRE TECHNIQUE OPTIMUM.
La tondeuse ne charge pas.	Voltage de l'adaptateur.	Changer d'adaptateur.
	Prise.	Assurez-vous que l'adaptateur est bien fixé dans la tondeuse et que la prise est bien branchée.
	Durée de vie de la batterie.	Changer la batterie.
La tête de coupe se coince.	Puissance.	Recharger l'appareil ou changer la batterie.
	Durée de vie de la batterie.	Changer la batterie.
	Durée de vie du moteur.	Changer le moteur.
	Vérifier que la tête de coupe est bien fixée sur la tondeuse.	Enlever la tête de coupe et la repositionner sur la tondeuse.

## GARANTIE

- La durée de la garantie par le fabricant est de 36 mois à partir de la date d'achat de l'appareil, elle cesse à la fin de cette période même si l'appareil n'a pas été utilisé. Il est donc recommandé de conserver les documents prouvant l'achat (facture et emballage d'origine).
- La garantie s'applique pour une utilisation normale et non intensive sur matériaux propres avec un entretien régulier des accessoires.
- En cas d'utilisation plus intensive, se reporter sur les modèles plus puissants de la gamme OPTIMUM.
- Sont garantis tous les remplacements ou réparations nécessaires par suite de défauts de matières ou de fabrication.
- Le remplacement ou la réparation des parties sujettes à l'usure normale, comme par exemple le dispositif de coupe et les cordons sont donc exclus. La batterie pourra être prise sous garantie si et seulement si elle rencontre un problème lié à la fabrication et ce pendant 1 an.
- La garantie n'est pas reconnue si l'appareil a été ouvert ou endommagé par suite de négligence, inexpérience, transport.
- Les remplacements ou réparations couverts par la garantie sont effectués gratuitement en adressant directement l'appareil dans son emballage d'origine avec sa preuve d'achat à : voir adresse en page 1.
- Les frais de transport sont à la charge de l'acheteur.

# Optimum®

## BUTTERFLY



## INSTRUCTIONS FOR USE, MAINTENANCE, AND SAFETY

ref.3010010

Pet clipper

Original instructions

GROUPE MARTIN SELLIER SAS  
ZAC de l'Aérodrome Ouest  
rue Louise de Bettignies  
59220 Rouvignies  
FRANCE  
[www.martinsellier.com](http://www.martinsellier.com)  
[contact@martinsellier.com](mailto:contact@martinsellier.com)  
CENTRE TECHNIQUE OPTIMUM  
SAV - Tél. 33 (0)2 47 73 38 44  
E-mail : [sav@vivog.fr](mailto:sav@vivog.fr)

# SAFETY INSTRUCTIONS

---

- **CAUTION** : the clipper blades can get hot when used for a long period.
- Please make sure the local voltage is the same as adaptor input before charging.
- Keep away from the water. Don't use in the bathroom or somewhere damp. Do not use the clipper if it falls in water. Never use the clipper with wet hands and/or feet.
- Keep away from chemistry, such as benzyl alcohol or thinner, etc.
- Pet clippers can be used by children over 3 years under supervision.
- Pet clippers can be used by children over 8 years and people whose physical, sensory, or mental capacities are reduced, or by anyone without the necessary skills or knowledge, if they are specifically monitored or have been instructed in the use of the machine by somebody responsible for their safety, and understand the incurred dangers. Children must not play with the machine. Maintenance and cleaning must not be done by children without supervision.
- Blade is for hair cutting only. Don't misuse the blade on other purposes.
- Please make sure the parts are well assembled. And, don't let the clipper fall down from high place.
- Don't disassemble the clipper by yourself. If technical problem appears contact the OPTIMUM SERVICE CENTER.
- The appliance shall be disconnected from its power source during service and when replacing parts; the removal of the adaptor has to be such that an operator can check from any of the points to which he has access that the adaptor remains removed.
- Frequency of maintenance required for a safe use: Every 6 months.

## WEEE COMPLIANCE

---

- Do not dispose of electrical appliances as unsorted municipal waste, use separate collection facilities.
- Contact your local government for information regarding the collection systems available.
- If electrical appliances are disposed of in landfills or dumps, hazardous substances can leak into the groundwater and get into the food chain, damaging your health and well-being.
- When replacing old appliances with new ones, the retailer is legally obligated to take back your old appliance for disposal at least for free of charge.



Do not dispose of electrical tools in domestic water! According to European Directive 2012/ 19/ EU on old electrical and electronic appliances and its implantation in national law, electrical tools that are no longer suitable for use must be separately collected and sent for environmentally responsible recycling.

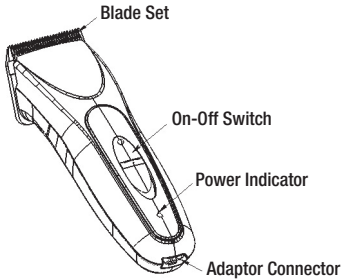
## SPECIFICATION

ITEM	Optimum Butterfly
MODEL	3010010
BATTERY	Ni-MH (AA), 2.4V, 2000mAh
POWER SUPPLY MODEL	G241E-033250B-1
SUPPLY VOLTAGE	100-240V, 50/60Hz
MATERIAL OF BLADE	Tool Steel
MATERIAL OF CLIPPER HOUSING	ABS
DIMENSION	L.145 x L.40 x h.30 mm
WEIGHT OF CLIPPER WITH BLADE	240 g (without blade and cord)
ACCESSORIES	Blade, Cleaning Brush, Bottle of Oil, Instruction Manual, comb attachment 3, 6, 9 and 12mm, adaptor.

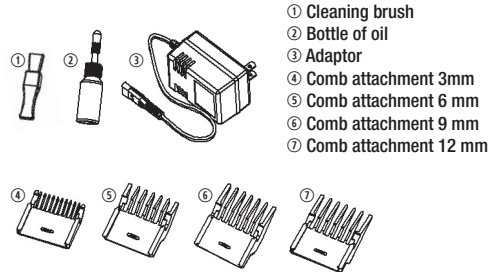
## FEATURES

- Ergonomic shape fits comfortably in your hand.
- Large torque. Easy to cut in great amount.
- Quiet. No worry for the noise.
- Sharp blade. Long term durability
- Four comb attachments in 3, 6, 9 and 12 mm for options.

## PART NAME



## ACCESSORIES



## BEFORE USING

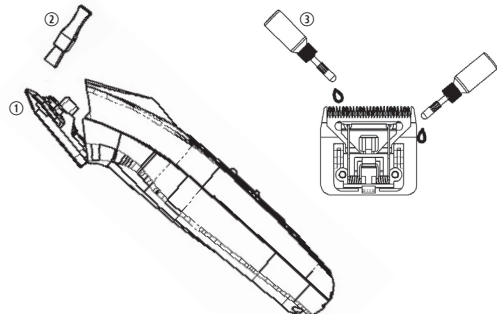
- Please charge the clipper for about 8 to 12 hours at the first time. The new appliance will reach the best condition after recharging for 3 to 5 times.
- Please charge the appliance for about 8 to 12 hours if the appliance is not used for about 6 months.
- When the adaptor connect with the clipper, the power indicator will light up.

## AFTER USING

- Be sure the clipper is OFF, and the adaptor is disconnect from the appliance.
- Be sure to remove the hair remained and the grease after using to maintain the life.

- 1 Push the blade end with your thumb, and be sure to prevent the blade from falling to the ground.
- 2 Use the cleaning brush to sweep the hair.
- 3 Grease the oil (2-3 drops) on the socket and in the middle of two blades. Never use the lubricant oil, which is for the engine.

Before re-assemble the blade set to the clipper, be sure the adjustment ring is at the 2 mm.



## BLADE LIFE

---

Assembled with the Ni-NH battery in high capability, which is able to recharge for more than 500 times. To prevent the battery from deterioration, be sure to charge and discharge the appliance twice a month if you do not frequently use it. Be sure to clean and grease the blade to keep this high-ranking tool steel in high quality.

## BASIC TROUBLE SHOOTING

---

SITUATION	INSPECTION POINT	METHOD
Blade set is unable to fit into the clipper.	Slot of blade and moving blade do not fit well.	Push the blade lightly to the middle location.
Hair is lodged while cutting.	Power electricity.	Charge the clipper, or change the battery.
Blade shakes while cutting.	Blade sharpness.	Change the blade set or grind the metal blade thanks to the OPTIMUM TECHNICAL CENTER.
Clipper cannot be charged.	Adaptor Voltage.	Change the adaptor.
	Plug.	Make sure the plug fits into the clipper in the right electric polarity.
	Battery Life.	Change the battery.
Blade stuck.	Power.	Recharge the appliance, or change the battery.
	Battery Life.	Change the battery.
	Motor Life.	Change the Motor.
	Check if the blade set fits into the clipper.	Dismantle the blade set, and re-fit it into the clipper.

## GUARANTEE

---

- The clipper is guaranteed for a period of 36 months from the date of purchase, the guarantee terminates at this time even if the clippers have not been used. It is therefore advisable to keep the proof of purchase (receipt and original packaging).
- The guarantee is applicable for normal conditions of use and not intensive, on clean materials with regular maintenance of all parts.
- If the clippers are used more intensively, use the more powerful models from the OPTIMUM range.
- The guarantee covers all mechanical and electrical manufacturing defects.
- The replacement or repairs of parts that are subject to normal wear, such as the blades and power cable are therefore excluded.
- Battery could be taken under guarantee, if and only if it's detected as a manufacturing problem, during 1 year.
- Any repairs made during the guarantee period do not result in a prolongation of the latter.
- The guarantee is not valid if the apparatus has been opened or damaged as a result of negligence, inexperience, or during transport.
- The replacements or repairs covered by the guarantee are free of charge by sending the apparatus directly, in its original packaging, with proof of purchase to: see address page 5.
- Shipping costs are at the expense of the purchaser.